

# Zariadenie na prípravu bežeckej stopy „TURIST“

## Užívateľská príručka

### Dovozca pre ČR:

ROSIMPEX s.r.o.  
Tovaryšský vrch 1358/3  
460 01 Liberec 1  
ČR



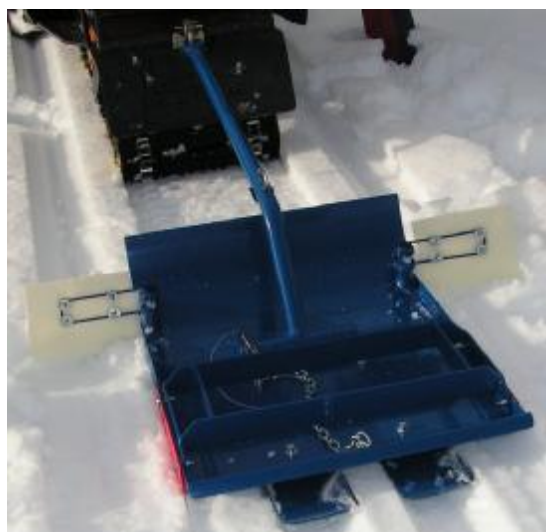
Tel./fax: +420 48 510 87 32  
Mobil: +420 608 937 702  
e-mail: [info@snezneskutry.cz](mailto:info@snezneskutry.cz)  
[www.snezneskutry.cz](http://www.snezneskutry.cz)

### Výrobca a výhradný predajca

### pre SR:

ROSIMPEX SLOVAKIA, s.r.o.  
Do Dielca 19  
034 01 Ružomberok  
SR

Mobil: +421 905 232 090  
e-mail: [info@tajga.sk](mailto:info@tajga.sk)  
[www.tajga.sk](http://www.tajga.sk)



Vážený užívateľ,

Zakúpili ste si zariadenie na výrobu bežeckej stopy stopár „TURIST“. Tento výrobok je určený na prípravu bežeckých tratí na klasiku.

## 1. ZÁKLADNÉ TECHNICKÉ PARAMETRE:

Rozmery : vonkajšie rozmery 115 cm x 175 cm

Hmotnosť : 75 kg

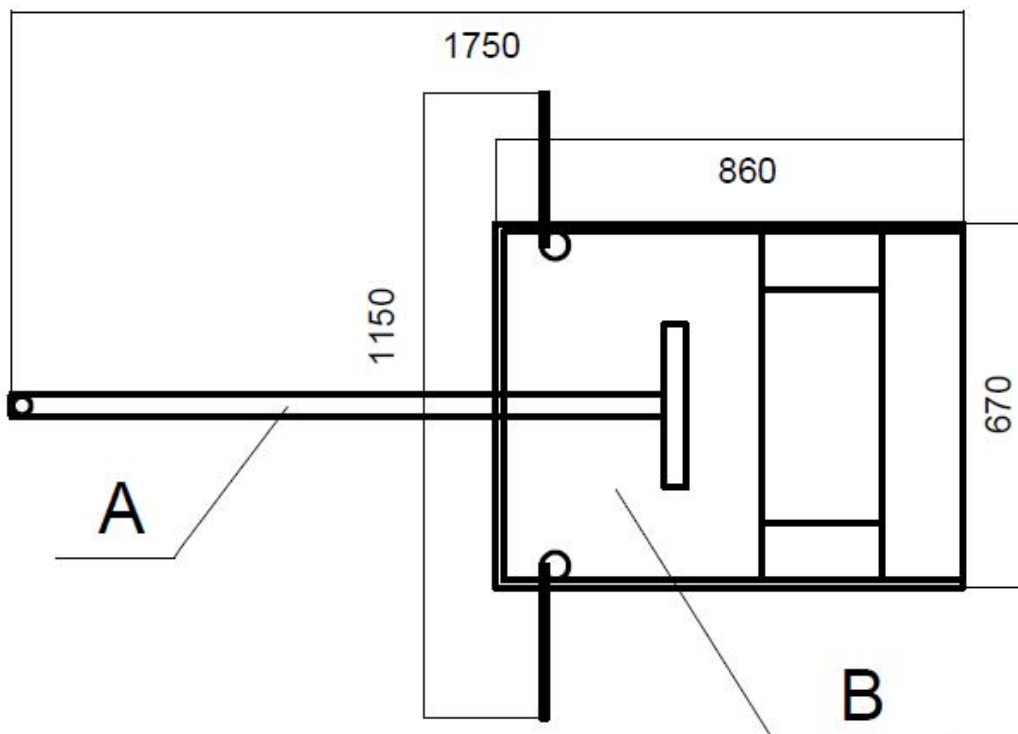
Šírka upravenej plochy : 115 cm

Povrchová úprava : žiarový pozink, galvanický pozink, prášková farba (záleží na prevedení)

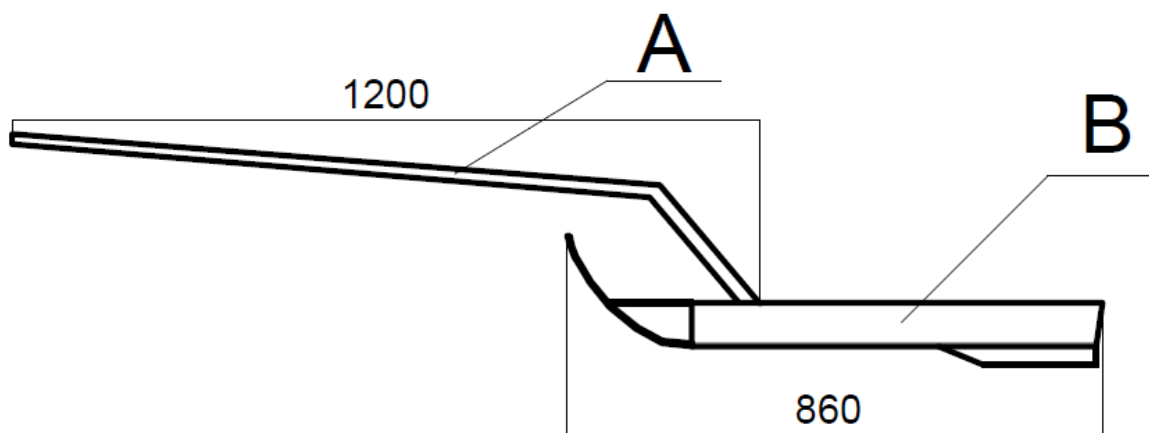
Pripojenie pomocou : oko (snežný skúter), „papuča“ (štvorkolka)

## 2. NÁVOD NA POUŽITIE

Stopár sa skladá z dvoch častí tiahla (1) a upravovacej časti (2).



Obr.1



Obr. 2

Zariadenie sa pripojuje na ťažný hák snežného skútra, poprípade pomocou „papuče“ na guľu štvorkolky (záleží na prevedení stopára). Zariadenie je potrebné ťahať po snehu malou rýchlosťou, aby zariadenie bolo schopné pripraviť kvalitnú stopu.

V prípade, že prechádzate cez úsek trate, kde nie je možné upraviť bežeckú stopu (cesty pre automobily, drevené mostíky, a pod.) je možné stopára pomocou reťaze upraviť tak, aby sa časť, ktorá vytvára stopu, nedotýkala snehu. Názorne je to zobrazené na obr. č. 3.

Pre ľahšiu manipuláciu je potrebné stopár odpojiť od snežného skútra. Oje dáme do zvislej polohy a zapneme do oka napnutú reťaz. Potom znova oje pripneme ku skútru.



Obr. 3

### **3. PRAVIDLÁ POUŽITIA STOPÁRA**

Pred jazdou skontrolujte pripojenie stopára k háku snežného skútra, prípadne na guľu štvorkolky.

Stopár nepoužívajte, pokiaľ je skúter alebo štvorkolka v zábehu.

Pri jazde so stopárom nezabúdajte, že stopár môže výrazne predĺžiť štandardnú brzdnu dráhu skútra.

Úpravu terénu, alebo výrobu stopy je vhodné vykonať večer, aby sneh cez noc vymrzol.

V prípade, že upravujete väčšiu vrstvu čerstvého snehu, je potrebné trať upravovať na viac krát, aby ste trať kvalitne upravili.

V prípade, že zariadenie bolo cez noc von, pred pripojením ku skútru a používaním je potrebné, aby ste skontrolovali, či zariadenie nie je primrznuté.

### **4. ZÁRUČNÁ DOBA A REKLAMÁCIE**

Záručná doba na stopovacie zariadenie je 12 mesiacov od dňa predaja zákazníkovi v prípade predaja právnickej osobe alebo fyzickej osobe podnikateľovi. 24 mesačná záručná doba platí v prípade predaja zariadenia fyzickej osobe – nepodnikateľovi.

V prípade reklamácie sa obracajte na svojho predajcu, alebo na najbližší autorizovaný servis. V prípade, že žiadate odstránenie závady, obráťte sa na predajcu alebo na najbližší autorizovaný servis snežných skútrov TAJGA/BURAN. Pokiaľ nebudete spokojní so servisom, alebo s riešením prípadnej reklamácie, obráťte sa na predajcov, ktorých kontakty sú uvedené na prvej strane tejto príručky.

Aktualizovaný zoznam autorizovaných servisov TAJGA / BURAN nájdete na [www.snezneskutry.cz](http://www.snezneskutry.cz) a [www.tajga.sk](http://www.tajga.sk).

Pri každej reklámácii je potrebné predložiť k posúdeniu príčiny poškodenia reklamovanú súčiastku. Pri uplatňovaní je potrebné preložiť nasledovné doklady:

- Odovzdávajú protokol, prípadne dodací list
- Záručný list
- Preukázať svoju totožnosť ako majiteľa zariadenia (fyzická osoba: OP alebo pas, právnická osoba – výpis z OR + OP alebo pas osoby oprávnenej podľa výpisu jednať za spoločnosť, alebo plnú moc od majiteľa zariadenia alebo štatutárneho zástupcu spoločnosti)

Pokiaľ k poruche, alebo poškodeniu súčastí stopára dôjde v dôsledku nevhodného používania, nedodržanie inštrukcií uvedených v tejto príručke, alebo v dôsledku nepovolených úprav zariadenia, môže byť prípadná reklamácia zamietnutá.

## 5. ZÁVER

Vážení zákazníci,

sme radi, že ste si zakúpili zariadenie na prípravu bežeckej stopy a prajeme Vám veľa úspešných kilometrov a pohodlne a kvalitne pripravených tratí.

Veríme, že naši predajcovia Vám vyjdú v ústrety a budú pracovať k Vašej plnej spokojnosti. Sme pripravení poskytnúť Vám odborný servis, náhradné diely, a všetky potrebné informácie.

Môžeme Vám poskytnúť veľa ďalšieho doplnkového vybavenia k snežným skútrom ako sú: špeciálny prívies pre prepravu snežných skútrov za automobilom, gumové príviesné sane pre prepravu nákladov aj osôb, stopovacie zariadenia na výrobu bežeckých stôp, plastové návleky na predné lyže, kombinézy, ochranné prilby a ďalšie vybavenie.

Ako dovozca originálnych náhradných dielov od ruského výrobcu Vám môže spoločnosť ROSIMPEX SLOVAKIA, s.r.o. na základe Vašej prípadnej objednávky dodať aj náhradné diely na všetky staršie modely skútrov „BURAN“ – BURAN 640A i BURAN 640M. Podrobné informácie o doplnkovom vybavení a ponuke náhradných dielov nájdete na [www.tajga.sk](http://www.tajga.sk).

Vo všetkých zákazníckych záležitostiach sa môžete obrátiť na:

ROSIMPEX SLOVAKIA, s.r.o., Do Dielca 19, 034 01, Ružomberok, SR.

Ďakujeme, že ste si vybrali náš stopár TURIST.

Mgr. Miloš Makónyi  
konateľ spoločnosti

# ZÁRUČNÝ LIST

pre fyzické osoby - podnikateľov a právnické osoby

PREDÁVAJÚCI : .....

Adresa : .....

PSČ : .....

E-mail : .....

Telefón : .....

Fax : .....

IČO : .....

DIČ : .....

TYP ZARIADENIA : .....

Povrchová úprava : .....

**DÁTUM PREVZATIA:**

.... / .... /20...

Vážení zákazníci,

ďakujeme Vám, že ste si vybrali zariadenie STOPÁR / FINIŠER. Záručná doba na nami dodávané výrobky je 12 mesiacov od dátumu prevzatia zariadenia Vami, konečnými zákazníkmi. Za kvalitu predávaných zariadení ručíme v súlade s platnými zákonnými normami.

## Predpoklady pre uznanie reklamácie:

Plnenie vyplývajúce zo záruky Vám bude poskytnuté, ak splníte nasledujúce požiadavky:

\* poriadne vyplnený a predajcom aj kupujúcim **podpísaný odovzdávací protokol** s uvedeným dátumom predaja zákazníkovi

\* **používanie zariadenia v súlade s podmienkami a spôsobom uvedeným v UŽÍVATELSKEJ PRÍRUČKE**

\* **vylúčenie havárie** alebo rozsiahlejšieho poškodenia výrobku vinou kupujúceho, vonkajších podmienok alebo vyššou mocou,

\*  **písomná forma reklamácie** podpísaná zákazníkom (reklamačné formuláre sú k dispozícii vo všetkých autorizovaných servisoch),

\* **predloženie nižšie uvedených dokladov:**

- Doklad o zakúpení tovaru (ODOVZDAVACÍ PROTOKOL),

- Doklad totožnosti kupujúceho (prípadne plnej moci, pokiaľ reklamáciu uplatňuje iná osoba, ako kupujúci).

**Záruka sa nevzťahuje na.**

\* mechanické, tepelné alebo chemické poškodenie laku,

**Záruka sa ďalej nevzťahuje na:**

\* akékoľvek poškodenia spôsobené nesprávnou údržbou podľa UŽÍVATEĽSKEJ PRÍRUČKY či nesprávnym uskladneným, prípadne transportom,

\* poškodenia vzniknuté zásahom vyššej moci,

\* poškodenia spôsobené vonkajšími podmienkami a vplyvmi,

**Miesto uplatnenia reklamácie:**

Zakúpené zariadenie reklamuje kupujúci u predávajúceho, kde ho zakúpil. Predávajúci je povinný reklamáciu prijať v ktoromkoľvek servise, kde je prijatie reklamácie možné s ohľadom na sortiment predávaného tovaru.

Pokiaľ kupujúci uplatňuje nárok na opravu kúpenej veci, uplatňuje ju v autorizovanom servise TAJGA/BURAN.

Vyhradzujeme si právo kedykoľvek výrobok obohatiť o technické úpravy neodporujúce platným predpisom s cieľom dosiahnutia vyššej technickej alebo bezpečnostnej úrovne alebo využitia zmenených výrobkov alebo ich súčastí v súlade so zárukou.

V prípade, že nebudete spokojní s postupom Vášho predajcu, alebo s riešením reklamácie, informujte prosím výrobcu spoločnosť ROSIMPEX SLOVAKIA s.r.o., [www.tajga.sk](http://www.tajga.sk).

Prejeme Vám veľa kilometrov bez nehody.

**Mgr. Miloš Makónyi**  
konateľ ROSIMPEX SLOVAKIA s.r.o.

.....  
kupujúci  
prevzal predmet a súhlasí  
so záručnými podmienkami

.....  
predávajúci

## ODOVZDÁVACÍ PROTOKOL č. ....

(pre fyzické osoby - podnikateľov a právnické osoby)

PREDÁVAJÚCI :	.....
Adresa :	.....
PSČ :	.....
E-mail :	.....
Telefón :	.....
Fax :	.....
IČO :	.....
DIČ :	.....

KUPUJÚCI :	.....
Adresa :	.....
PSČ :	.....
E-mail :	.....
Telefón :	.....
Fax :	.....
IČO :	.....
DIČ :	.....

TYP ZARIADENIA :	.....
Povrchová úprava :	.....

**DÁTUM PREVZATIA:**  
.... / .... / 20...

Na predávané zariadenie sa vzťahuje **ZÁRUKA v dĺžke 12 mesiacov** od dátumu prevzatia kupujúcim za predpokladu **dodržania ZÁRUČNÝCH PODMIENOK** uvedených v **ZÁRUČNOM LISTE**.

Kupujúci podpisom tohto protokolu potvrdzuje, že predmet kúpy pri jeho prevzatí skontroloval, je plne funkčný, bez zjavných závad a poškodení. Kupujúci prehlasuje, že ho predávajúci zoznámil so zásadami obsluhy, údržby a bezpečnej prevádzky predmetu kúpy, a že mu bola odovzdaná užívateľská príručka k predmetu kúpy v slovenskom jazyku.

.....  
kupujúci  
prevzal predmet a súhlasí  
so záručnými podmienkami

.....  
predávajúci